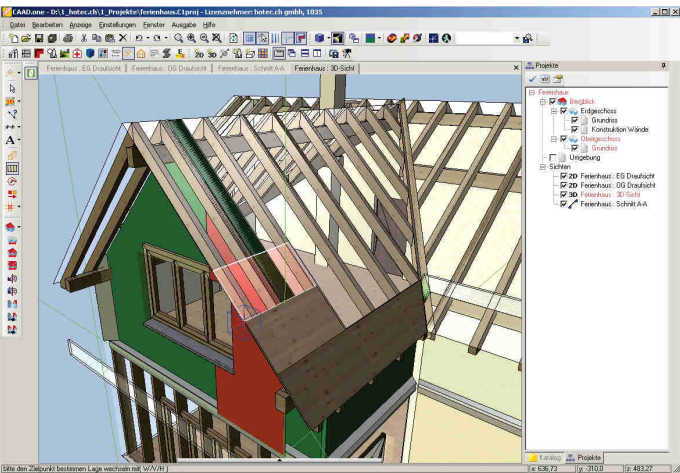


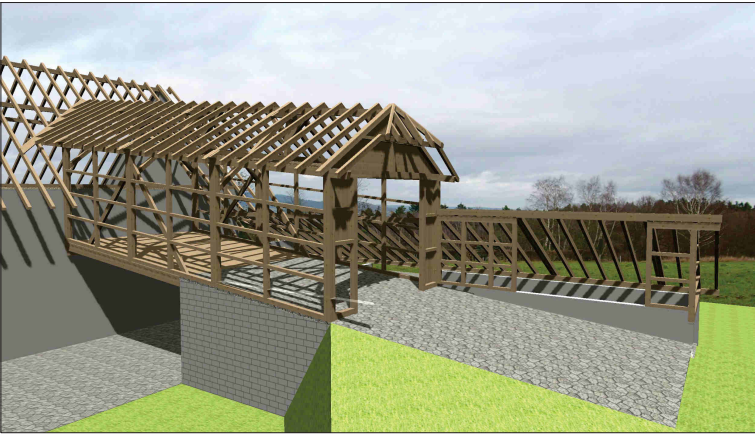
Kunden gewinnen mit visuellen Eindrücken. Perfekte Präsentation, Bilder erzeugen, Lichtverhältnisse, Beschattung, Hintergrund, Innen- Aussengestaltung



Walm, Krüppelwalm, Sattel- Pultdach, Lukarnen, Auswechslungen



2D/3D freie Konstruktionen erstellen, Kundenprojekt Bauernhaus



CAAD.one Base, Bau- Holzbauplanung *Abbund

Bau- Holzbauplanung, Stücklisten, m1, m2, m3 am Gebäude für die Kalkulation. Ausgaben in Excel, Word und als PDF

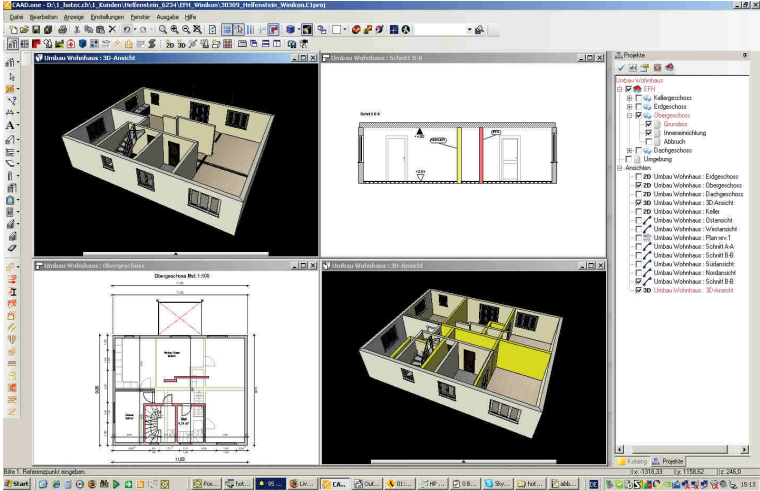
P1. CAAD.one Holz- Bauplanung Base CHF 650.--
(manuelles Austragen von Bauteilen)

P2. CAAD.one Holzbau Abbund Base CHF 800.--
(automatische Austragung der Bauteile usw.)

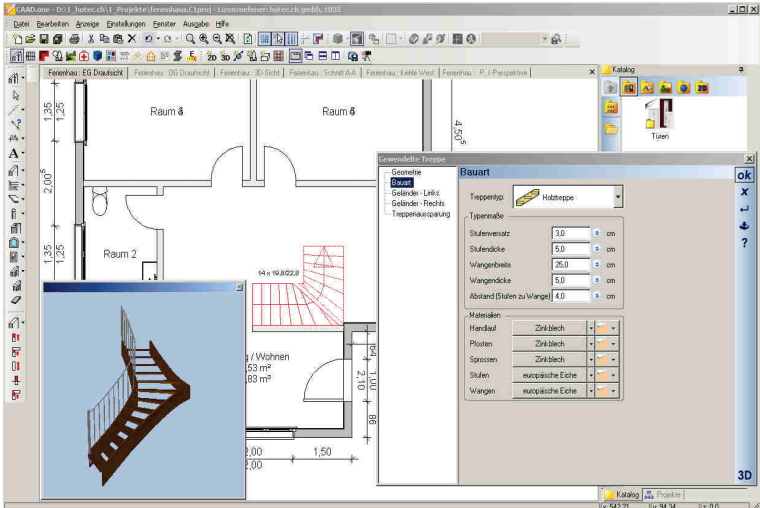
Die CAAD.one 2D ImportSchnittstelle DXF/DWG Autocad ist im Lieferumfang der Versionen von Base .

- Erweiterungen:
 CAAD.one CNC Ausgabe Hundegger K2-5 als Erweiterung
 CAAD.one Pro, Holzbauplanung und Abbund
 CAAD.one Stahlbauprofile in 2D/3D mit Anschlüssen

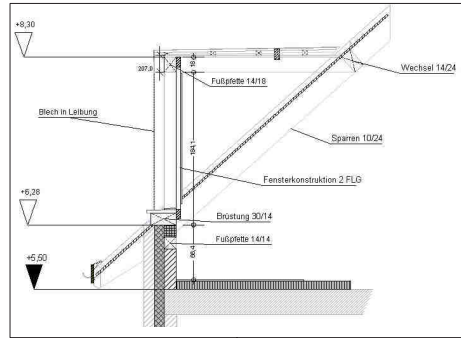
Umbauplanung Ist- Soll Zustand im 3D Modell. 2D Layer anlegen. Alle Bauteile im Modell, Grundrisse, Ansichten, Schnitten werden immer aktuell gehalten, optimale Kontrolle beim Planen mit dem Kunden



Fenster und Türenkataloge, Treppenmodul Massiv- Holztreppen mit Treppenverzug, Geländer und Treppenloch mit Aussparungen



Praktische Werkzeuge für das erstellen von 2D Zeichnungen

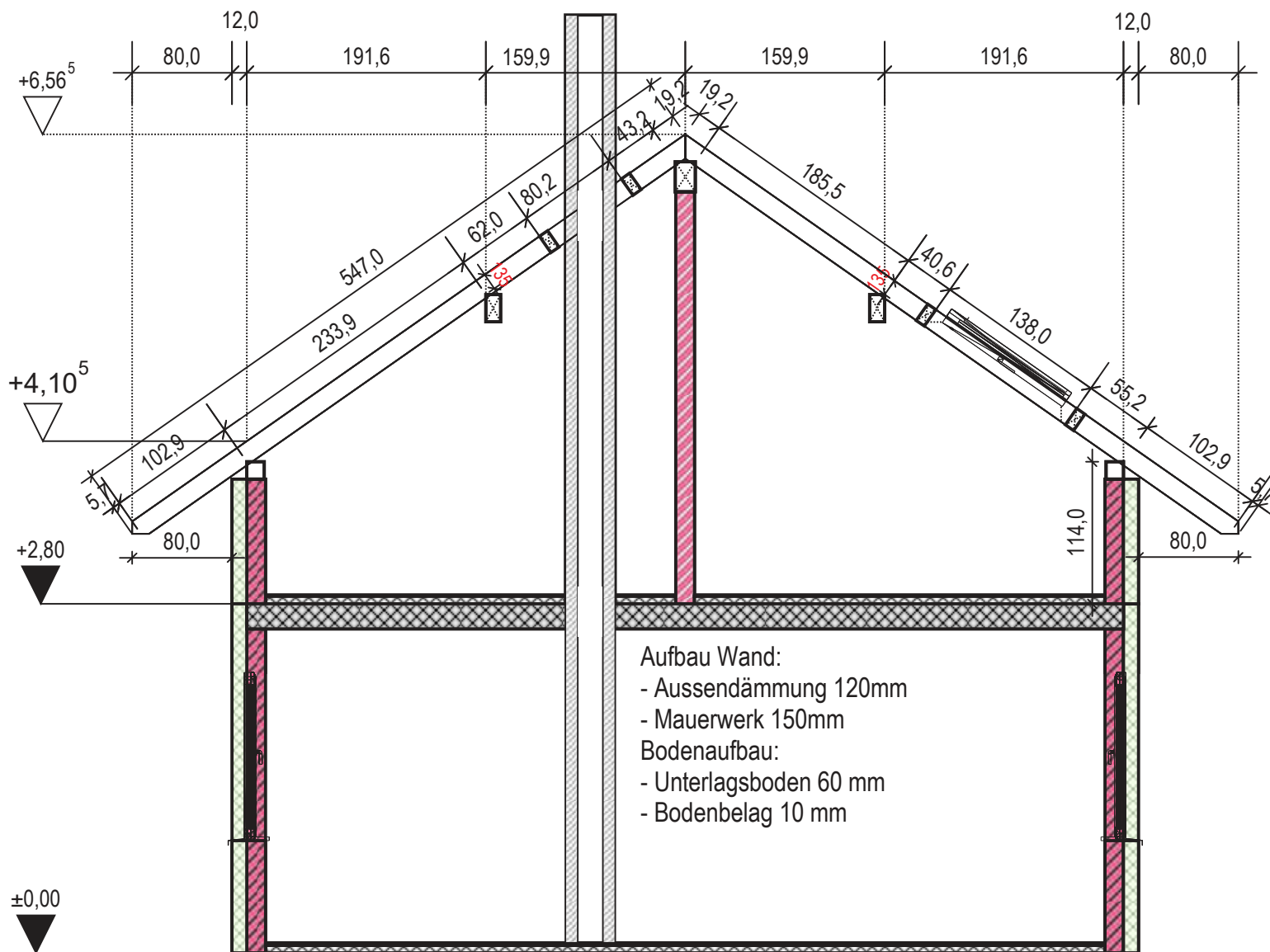


- Linien, Kreise
- Ellipse, Bogen
- Poligon, Rechteck
- Textbausteine
- Beschriftungen
- Vermassungen
- Schraffuren, Farben
- 2D Objektkataloge
- Eigene Vorlagen aus DXF/DWG erstellen

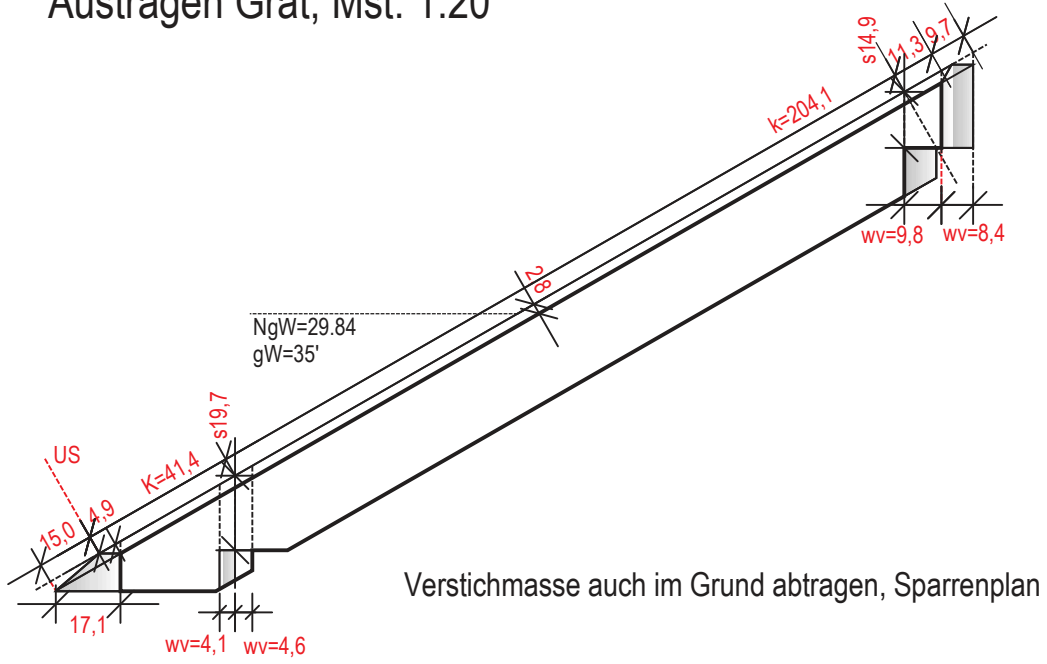
ankreuzen, unterschreiben, an info@hotec.ch senden:

- Bestellung Lizenz P. 1
- Bestellung Lizenz P. 1 und 2
- Angebot und Unterlagen über alle Bereich bestellen

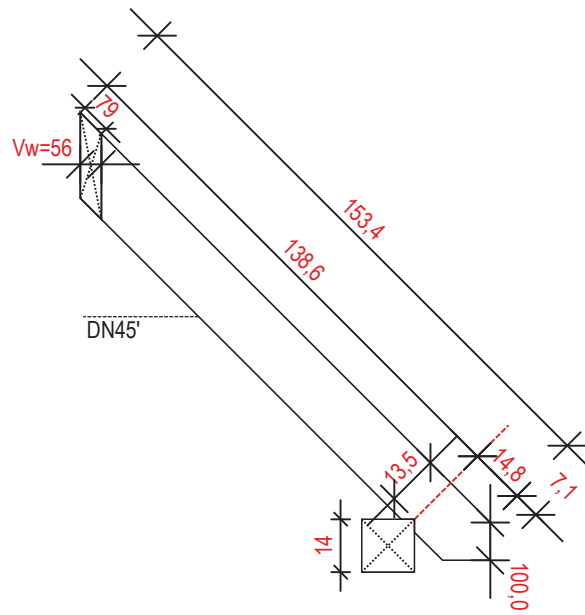
Ihre Anschrift:



Austragen Grat, Mst. 1:20



Austragen Schifter, Mst. 1:20



CAAD.one Bau- Holzbauplanung Base, 2D Zeichnungselemente und Funktionen

Die im 2D-Grafikeditor verwendeten Elemente wie Linie, Punkt, Polygon, Rechteck, Kreis und Ellipse verwenden bei der Darstellung unterschiedliche Eigenschaften, Linienstärke, Umrandungen sowie Füllmustern welche über das Kontextmenü direkt auf dem Element ausgewählt werden können. Es stehen mehr als 50 Schraffurentypen für die 2D Elemente als Füllung zur Verfügung. Die 2D Elemente können kopiert und gruppiert werden. Einzellinien bearbeiten, Linien über Koordinaten x,y, z platzieren. Standardfarben und erweiterte Farbpalette, Die 2D Objekte können als Vorlagen in den eigenen Katalog abgelegt werden. Eigenschaften von Elementen auf andere Elemente übertragen.

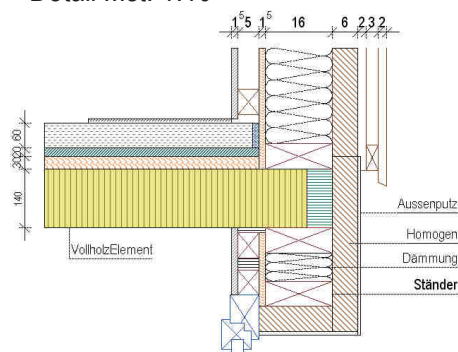
CAD Hilfselemente



Positionstexte dienen zum Beschriften von Elementen (wie z.B. Fenster, 3D-Objekte oder Wände) durch die Positionierung eines Textes mit einer Verbindungslinie zum jeweiligen selektierten Element. Wände können mit Namen beschriftet werden. Liegen bei der Selektion mehrere Elemente übereinander kann das Element über ein Kontextmenü ausgewählt werden. Die Darstellung der Texte, Linien und Füllmuster stehen auch hier zur Verfügung.

Der Benutzer hat die Möglichkeit eigene Texte auf den Sichten zu platzieren oder Textdateien zu laden und diese zu formatieren. Die Texte können auch unter Angabe von einem Winkelmass platziert werden. Die Funktion 'Autotext' beinhaltet Platzhalter für sich ändernde Werte wie Projektname, Name des Planers und Weiteres gemäss Auflistung. Über das Speichern von Texten und die Verwendung von Autotext-Eigenschaften kann der Benutzer daher Textbausteine schaffen und in künftigen Projekten verwenden, ohne projektabhängige Inhalte anzupassen. In Verbindung mit Bitmap und Zeichenfunktionalität werden Schriftfelder und Legenden erstellt und im Katalog abgelegt.

Detail Mst. 1:10

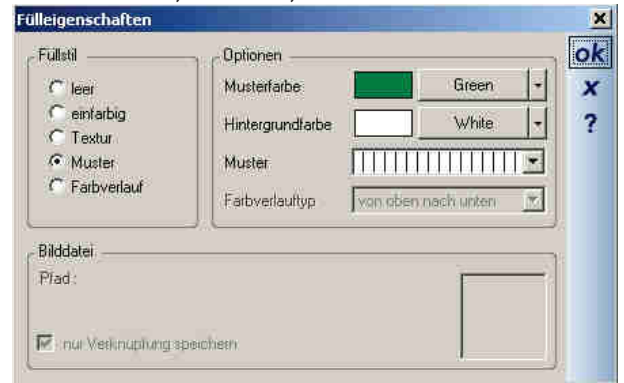


2D Zeichnungselemente

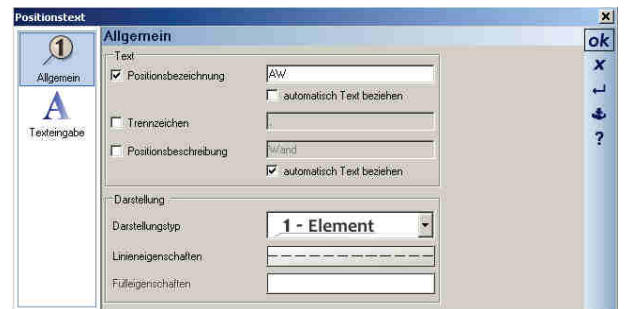


Pfeilspitze anklicken, Varianten der Hilfslinie werden angezeigt. Diese Auswahl ist in allen Modulen von CAAD.one identisch

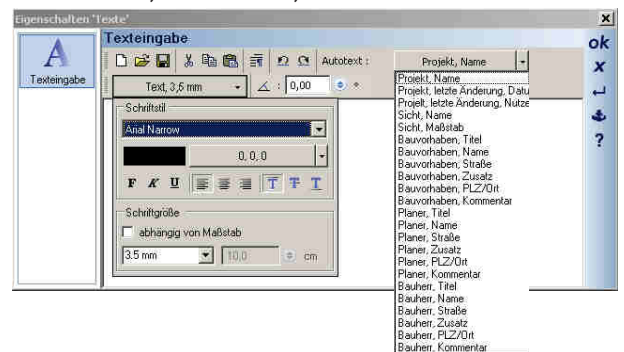
Schraffuren, Farben, Füllmuster



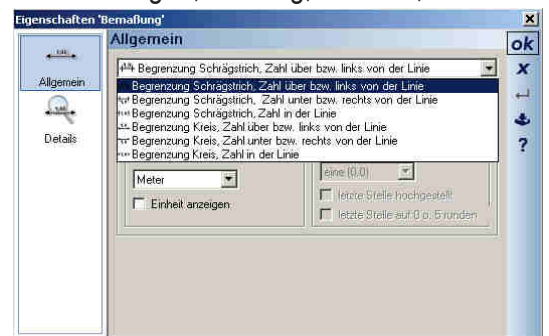
Positionstexte



Textfelder, Variablen, Autotexte



Vermassungen, Planung, Holzbau, Abbund



Folgende Varianten von Vermassungen stehen dem Benutzer zur Verfügung: Einzelmass, Kettenmass- automatisch und manuell, Bundvermassungen im Abbund, Höhe- Knoten vermessen, Varianten von Typen für Linien, Ziffern, Einheiten metrisch, Runden bis 4 Nachkommastellen, einzelne Ziffern verschieben, keine Masskollision, Massbegrenzungen einstellbar, Farben für Ziffern und Linien.

CAAD.one ist die praktische CAD Software für die Zimmerei mit individuellen Bedürfnissen. In wenigen Schritten eine 2D Zeichnung erstellen ohne das eine umfangreiche CAD Schulung notwendig ist. Die Menüstruktur passt sich der Auswahl des gewählten Moduls an. Das heisst, dass die Bedienung in allen Modulen identisch geführt wird. Die Kontextmenüs (rechte Maustaste) stellen immer die passenden Werkzeuge zum aktiven Modul zur Verfügung. Die Schulung: Wie in allen Bereichen von CAAD.one, ob bei schwierigen 3D Konstruktionen oder bei einem Dachabbund schulen und unterstützen wir unsere Kunden immer direkt im Projekt über die Fernwartung. Wir kommen aber auch gerne zu Ihnen in die Firma und helfen ihnen vor Ort direkt im Projekt. Sie haben somit immer bereits in der Schulung den optimalen Nutzen. Alle Kurse werden vom Verband HolzbauSchweiz unterstützt.